



住宅の耐震化と家具の転倒防止について

防災課

地震はいつどこで起きるかわかりません。6,400名を超える死者を出した阪神・淡路大震災では、死者の約9割が住宅の倒壊等による圧迫もしくは倒壊した住宅や転倒した家具から逃れることができないまま火災に遭遇し亡くなられています。

このような被害を少しでも軽減するためには、住宅の耐震化や家具の転倒防止などが極めて有効です。

住宅の耐震化について

○自宅の建築年度の確認

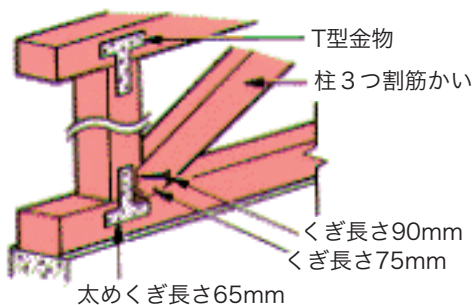
自宅の建築年度を確認しましょう。建築基準法による現行の耐震基準は昭和56年6月1日から導入されており、昭和56年5月以前に建築確認を受けて建築された建築物の中には、現行の耐震基準に適合しない建築物があります。

○耐震診断の相談

自宅が昭和56年5月以前に建築されている場合、まずは、自治体の窓口で相談するのが良いでしょう。耐震診断に関する補助制度を設けている自治体や無料で診断士を派遣してくれる自治体などもあり、これらの制度をうまく活用すると良いでしょう。また、行政以外では、地域の建築士会で相談を行っている場合もあります。

○耐震補強の実施

耐震診断の結果、耐震性がないと判断された場合は、補強を行う必要があります。壁の筋かい等を追加する、梁と柱の間を金具で補強する、基礎を鋼材で補強する等、様々な方法がありますので、建築士や工務店とよく相談することが必要です。この場合も、工費の一部について自治体が補助制度を設けている場合がありますので、施工前に自治体の窓口で制度の確認を行うことをおすすめします。



耐震補強の一例

家具の転倒防止について

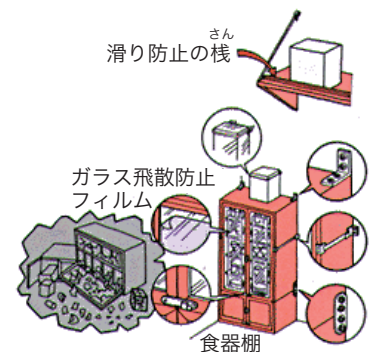
○家具配置等の工夫

まずは、転倒被害を受けにくい家具の配置について工夫してみてください。例えば、家具の配置と就寝する位置については、家具の高さ分だけ離れた場所にするか、家具の側方部分で就寝するほうが安全です。

また、家具が倒れても出入口が塞がれないように、家具は出入口に置かない、あるいは万が一倒れても通り抜けられる空間を残せる位置に置くなど、部屋の状況にあわせて工夫してみてください。

○具体的な転倒防止対策

配置の工夫だけではやはり限界があります。タンスや本棚などをL型金具や支え棒などで固定する、食器棚に扉が開かないための扉開放防止器具を取り付ける、冷蔵庫を転倒防止用ベルトで固定するなど、具体的な転倒防止策を講じることが必要です。



家具の転倒防止の一例

これらの器具については、家電メーカー・家具メーカーや販売店に問い合わせるか、ホームセンター等で販売されているものを活用しても良いでしょう。

住宅の耐震化や家具の転倒防止などは、地震被害を軽減するために有効な取り組みです。確かに費用を要しますが、既存の制度を活用することなどにより、通常より安価に対応できる場合もあります。地震が起きたとき、地震の揺れや転倒した家具から自分の身を守るため、日頃から一人ひとりが地震に対する備えの意識を持つことが必要です。自宅の建築年度を確認して、昭和56年5月以前の建築物であれば、耐震診断を受けることや、自宅の家具固定などについて検討されてはいかがでしょうか。

家具の転倒防止については、消防庁HPで詳しく紹介しております。

<http://www.fdma.go.jp/html/life/kagu1.html>

問い合わせ先

消防庁国民保護・防災部 防災課 震災対策係 辰巳
TEL: 03-5253-7525